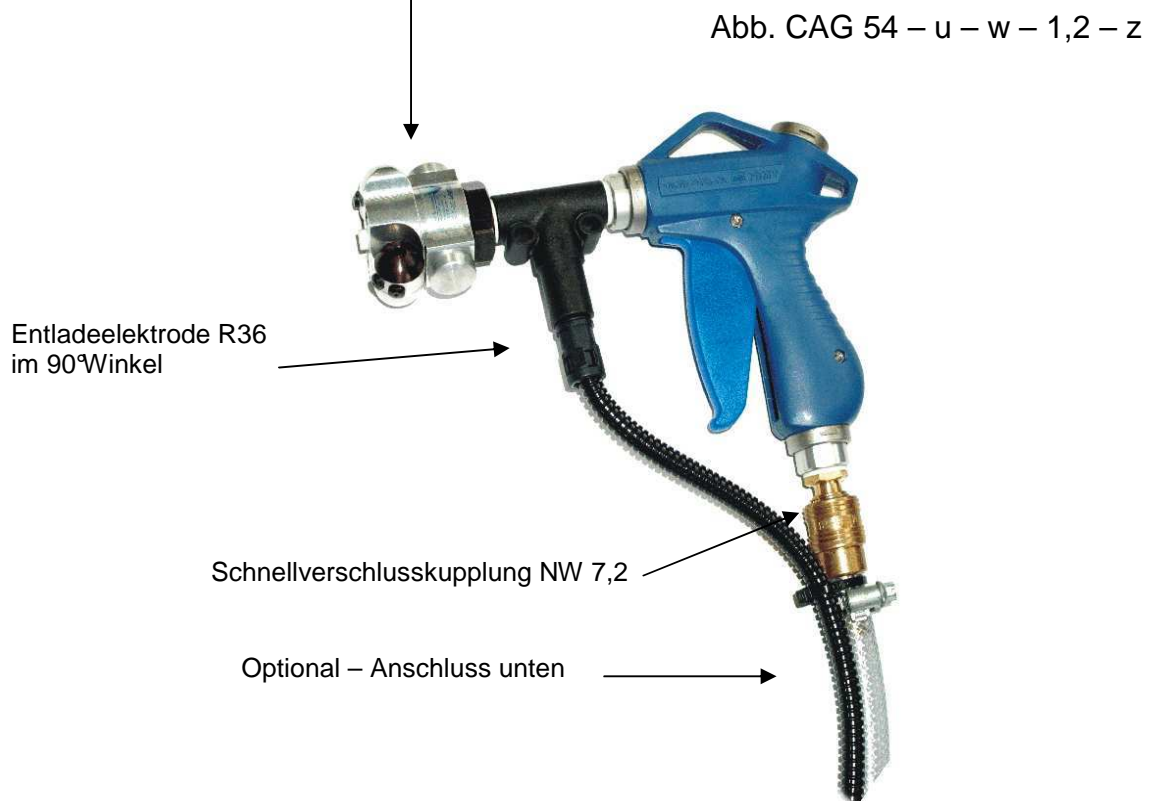
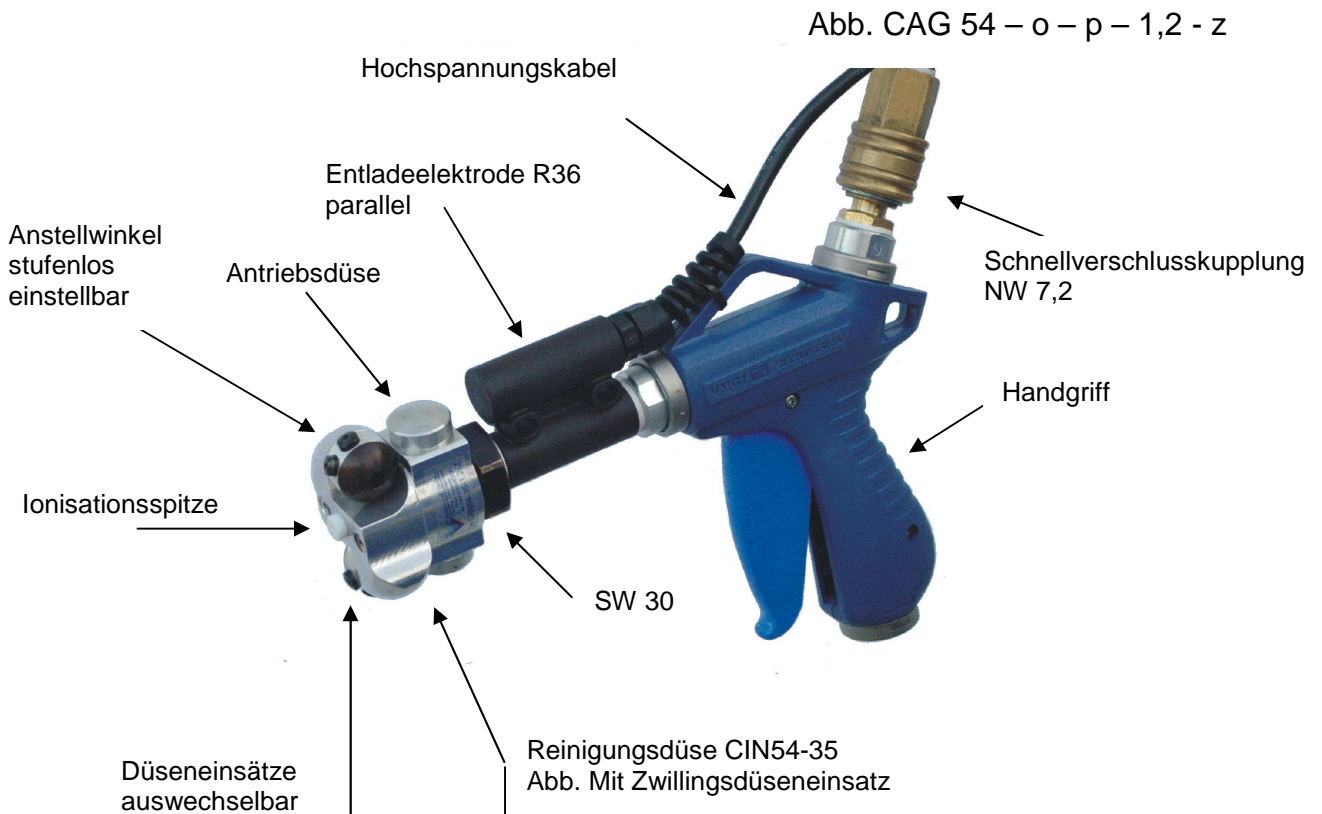
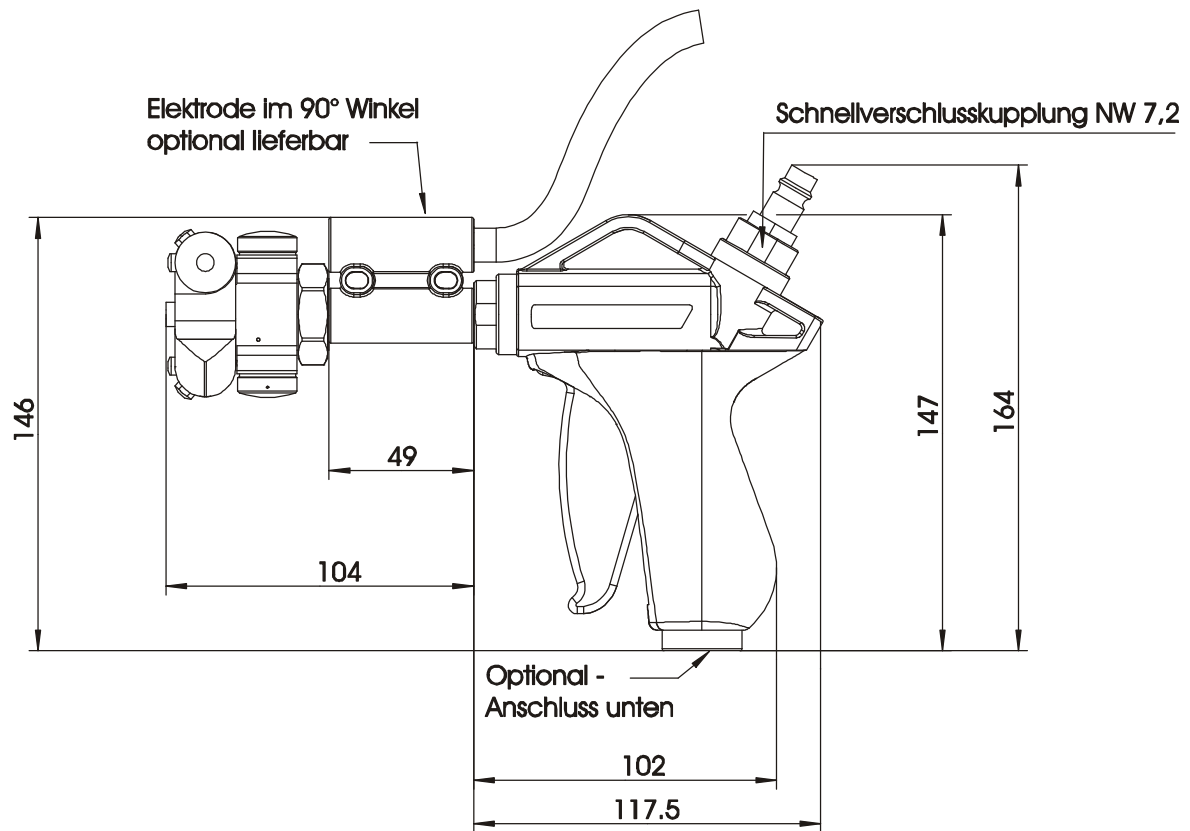


4. CombiAirGun (CAG)

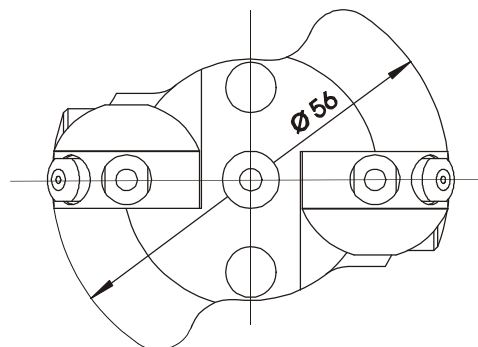
4.1 Geräteübersicht

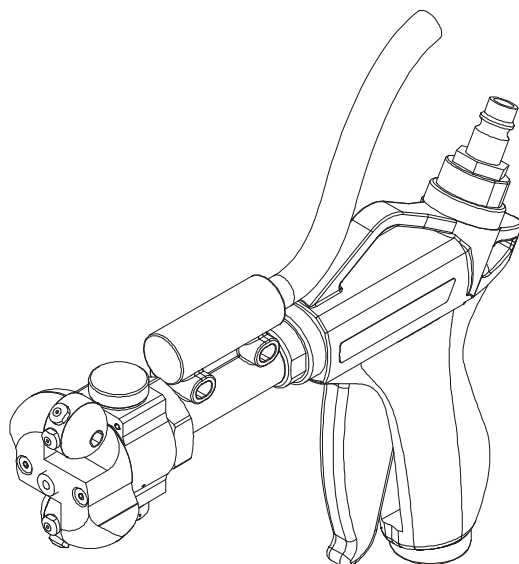


4.2 Technische Angaben



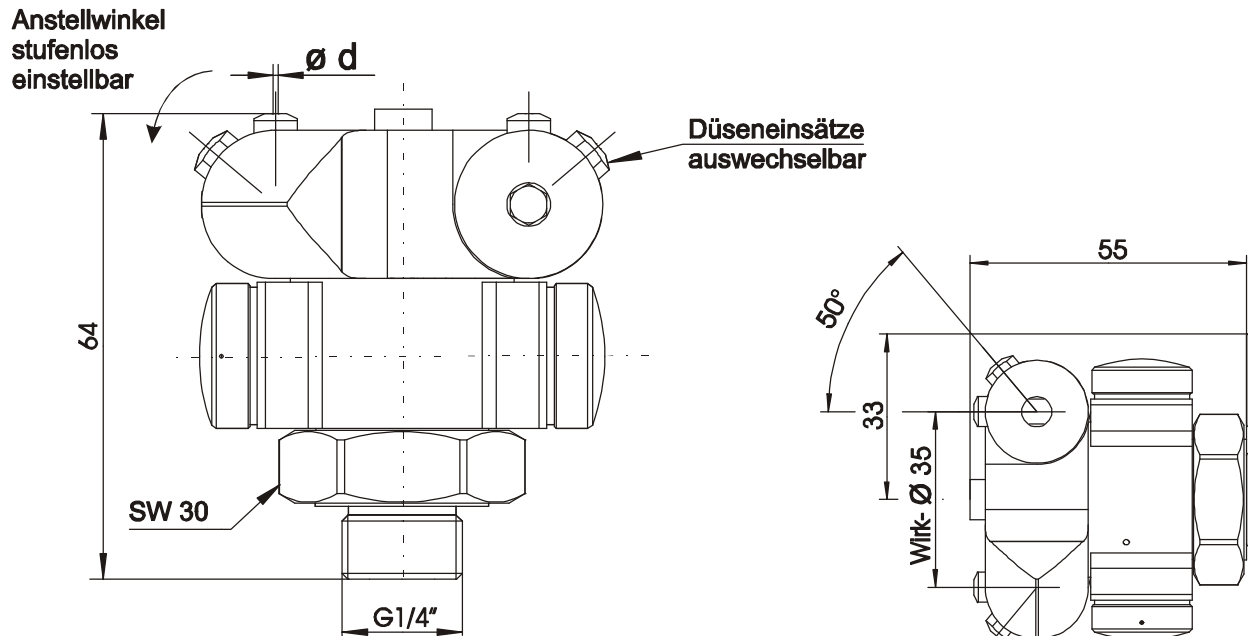
Reinigungsdüse CIN54-35
Abb. Mit Zwillingsdüsen





Wirkentfernung :	ca. 50 – 100 mm
Material:	ABS und Aluminium
Elektrodenkörper:	Kunststoff (PA6.6 30% GF)
Emissionsspitze:	Wolfram, strombegrenzt, kapazitätsarm
Betriebsspannung:	5 bzw. 6 kV, 50/60 Hz
Kurzschlussstrom Emissionsspitze/Erde	0,05 mA
Gewicht:	ca. 450 gr
Zulässige Umgebungstemperatur:	min. 10 °C max. 50 °C
Umgebungsfeuchte:	max. 70% r. F., nicht kondensierend
Berührungsschutz	berührungssicher nach EN 61140:2003, Abs. 5.1.6
Hochspannungsanschluss	Anschluss an abgeschirmte Hochspannungskabel,
Hochspannungsversorgung:	über zugelassene Netzgeräte Betriebsspannung max. 6 kV AC siehe Betriebsanleitung zum Netzgerät
Luftverbrauch:	richtet sich nach den eingebauten Düseneinsätzen.

Reinigungsdüse CIN54-35
mit Drehzahlregelung (pat.)



Düseneinsätze- $\varnothing d$	0.6	0.8	1.0	1.2	1.4	1.6	1.8	2.0
Luftverbrauch mit einem Düseneinsatz je Seite NI/min (bei 6 bar)	100	140	170	240	340	420	520	630
Luftverbrauch mit zwei Düseneinsätzen je Seite NI/min (bei 6 bar)	140	220	280	420	620	780	980	1200

Druckluftanschluss: min. 5 bar
 max. 10 bar
 empfohlen: 6 – 8 bar

Standard – Wirkdurchmesser: 35 mm

Standard Drehzahl: ca. 750 1/min
 (druckunabhängig)