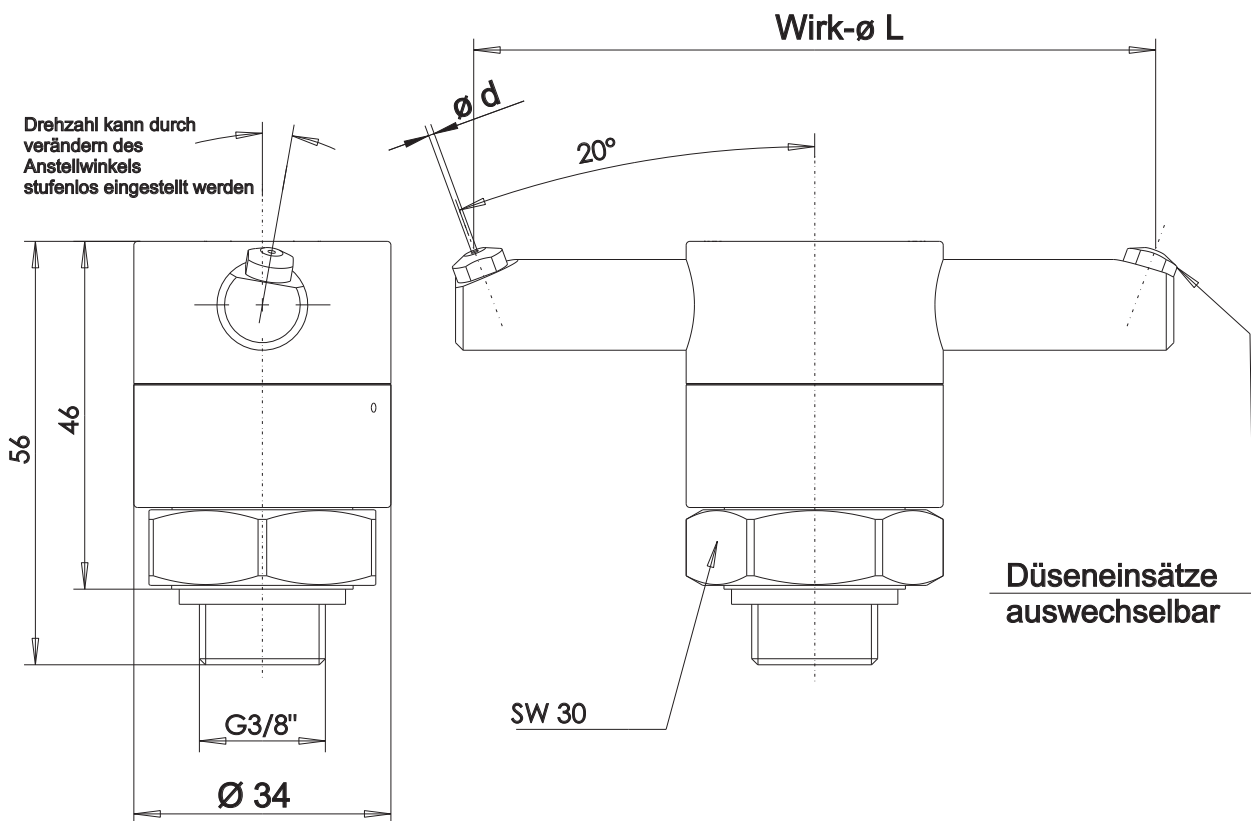




# Technische Daten: Reinigungsdüse RN46...



Düseneinsätze- $\varnothing d$	0.6	0.8	1.0	1.2	1.4	1.6	1.8	2.0
Luftverbrauch NI/min (bei 6 bar)	40	80	110	180	280	360	460	570

Druckluftanschluß: min. 5 bar bis max. 10 bar

trocken, ölfrei und gefiltert!

Standard Wirkdurchmesser:

Wirk- $\varnothing L$	75	90	100	110	120	130	140	150	160	170	180	200
-----------------------	----	----	-----	-----	-----	-----	-----	-----	-----	-----	-----	-----

Bestell-Nr.: **RN46 - L - d**

Auf Wunsch sind Sonderabmessungen ebenfalls lieferbar!

Garantie: 2 Jahre, auf Verschleißteile wie Lager 6 Monate

Funktion & Design  
Dipl.-Ing. (FH) Peter Imm  
Lettenweg 23  
D - 79400 Kandern / Riedlingen

Tel.: +49 (0) 7626/97 32 33  
Fax: +49 (0) 7626/97 32 34  
E-mail: [info@imm-web.de](mailto:info@imm-web.de)  
[www.imm-web.de](http://www.imm-web.de)