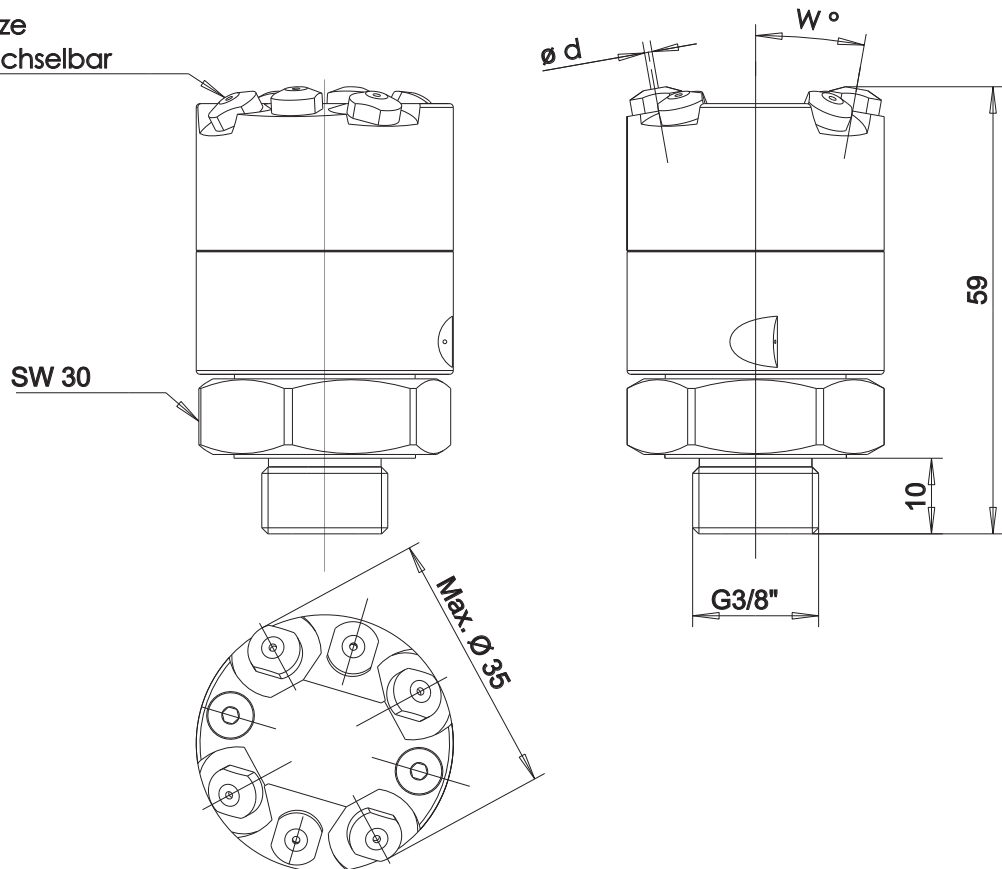




Technische Daten: Reinigungsdüse RN49-35

6 Düseneinsätze
einzeln auswechselbar



| Düsenersatz- $\varnothing d$ | 0.6 | 0.8 | 1.0 | 1.2 | 1.4 | 1.6 |
|-------------------------------------|-----|-----|-----|-----|-----|------|
| Luftverbrauch NI/min (bei 6 bar) | 140 | 260 | 350 | 560 | 860 | 1100 |

Drehzahlen in Abhängigkeit des Luftdruckes:

| Luftdruck | 3 bar | 4 bar | 5 bar | 6 bar | 7 bar | 8 bar | 9 bar |
|--------------------|-------|-------|-------|-------|-------|-------|-------|
| Drehzahl U/min ca. | 400 | 800 | 1800 | 2100 | 2400 | 2800 | 3000 |

Druckluftanschluß: bis max. 10 bar
trocken, ölfrei, gefiltert!

Es stehen drei Standard-Anstellwinkel "w" zur Verfügung, die einzeln oder gemeinsam genutzt werden können:

w= 10 °, 20 ° und 30 °

Bestell-Nr.: RN49-35 - d

Auf Wunsch sind Sonderabmessungen ebenfalls lieferbar!

Garantie 2 Jahre, auf Verschleißteile wie Lager 6 Monate.