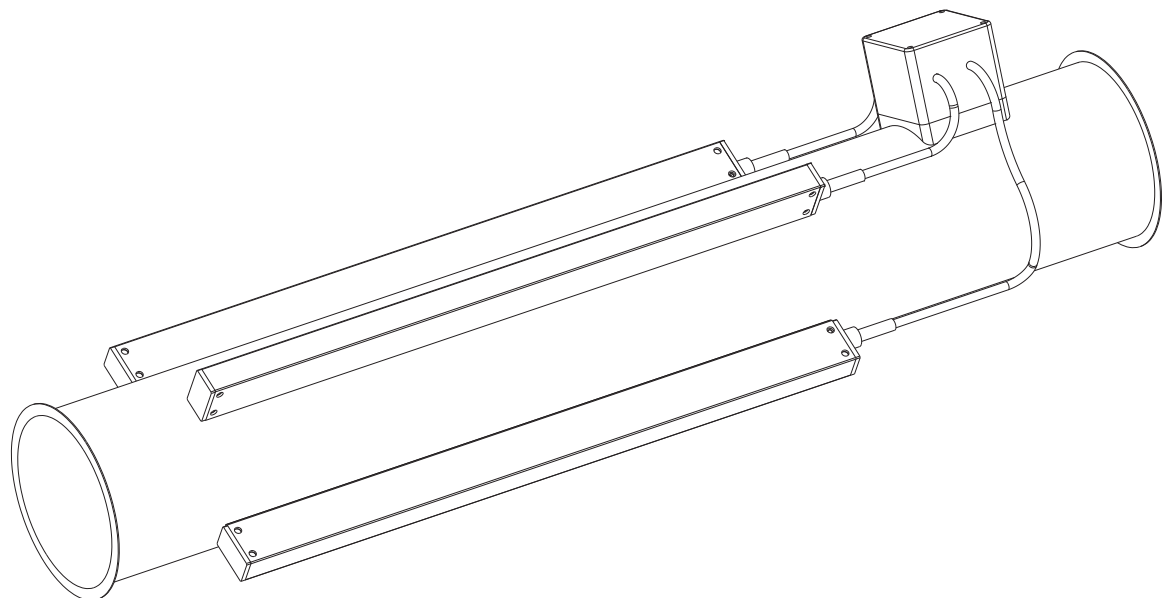
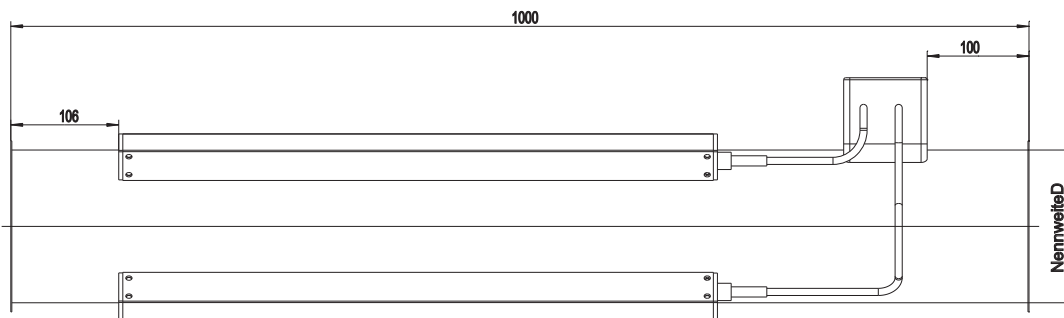




Technische Daten: Rohrionisation TI-d-...



Anzahl Elektroden	2	2	3	3	4	4	5	5	6	6	6
aktive Elektrodenlänge in mm	500	500	500	500	500	500	500	500	500	500	500
Rohrdurchmesser d in mm	50	75	100	125	150	200	250	300	350	400	450
Rohrlänge l in mm	1000	1000	1000	1000	1000	1000	1000	1000	1000	1000	1000

Auf Wunsch sind Sonderabmessungen ebenfalls lieferbar.